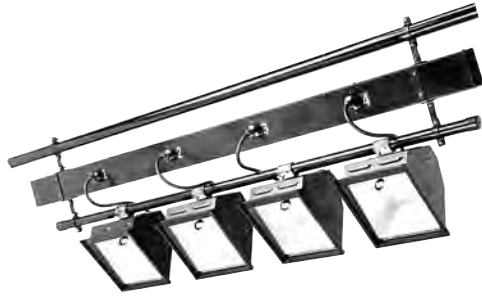




ホリゾントライト

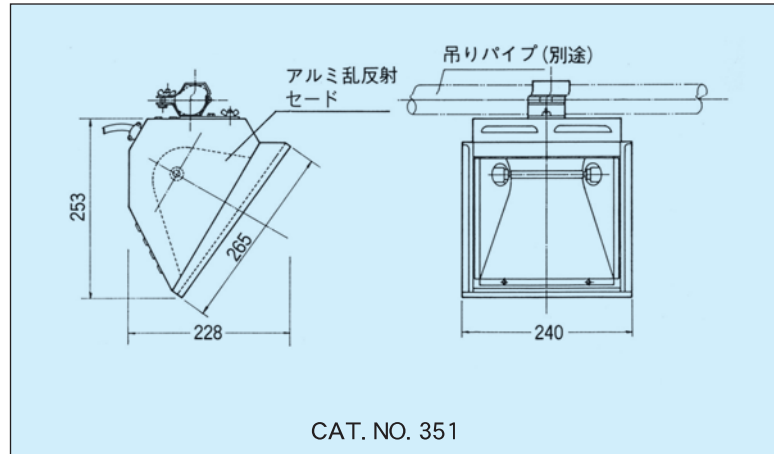


CAT. NO. 351型



CAT. NO. 351

舞台上部から吊り下げ、ホリゾント幕を均等に照明する場合に使用されるアッパーホリゾントライトで、#3510フライダクトへ単独の器具(#315、#351フラットライト)を等間隔(280^m/m~350^m/m)を吊り込みます。ホリゾント幕が高い場合や、高照度要求の時は2段吊りにし、多回路で照明の多様性をはかります。



CAT. NO. 351

共通仕様

灯体 — 鉄板製。塗装 — 黒色塗料焼付塗装。
アルミ製セード、カラーシートホルダー付。

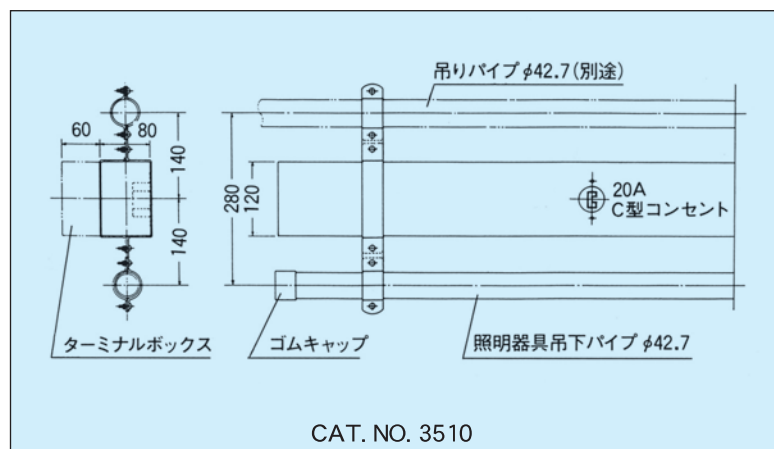
型番	使用ランプ	大きさ	重量
351	J型ハロゲン球100V300/500W	W240×H305×D228 ^m /m	2.2kg

サスペンションフライダクト



CAT. NO. 3510

フライダクトは舞台上部に吊り下げサスペンションライトやアッパーホリゾントライト等を吊り込むのに使用し、器具吊込み用パイプを具備した配線ダクトで器具の電源供給用コンセントが取付けてあります。サスペンションフライダクトは舞台奥行に応じて配列されます。



CAT. NO. 3510

共通仕様

● 標準ユニット — 3回路用、4回路用。
標準ユニットは長さ1800^m/m、多回路配線で、コンセント数と共に御打合せにより決定します。
灯体—SPC製。塗装—黒色塗料焼付塗装。
(注)宴会場用としてアイボリー系塗装にも応じられます。

型番	型式	重量
3510	15Aロック型/20AC型埋込みコンセント式	13 kg
3515	30AC型埋込みコンセント式	13.3 kg
3520	30AC型ビッグテール式	14 kg

○ 機器の仕様及び外観は改良のため変更する場合がありますので御了承下さい。