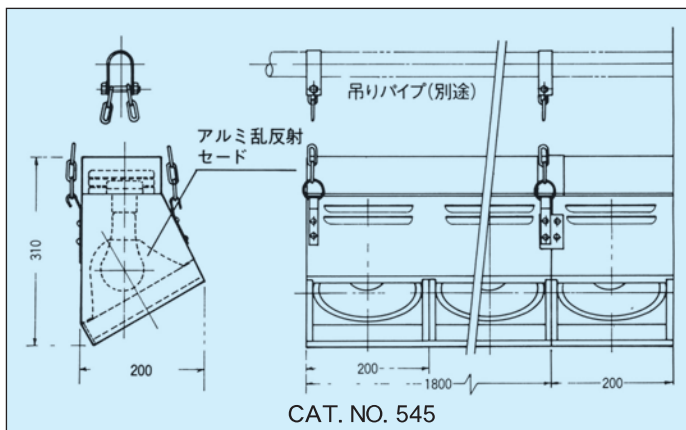


## ボーダーライト



CAT. NO. 545

舞台上部より吊り下げ、舞台全体を均等に照明する場合に使用されます。舞台間口と奥行に応じて配列され、照射光軸は垂直に吊り下げると床面に対し60°です。



CAT. NO. 545

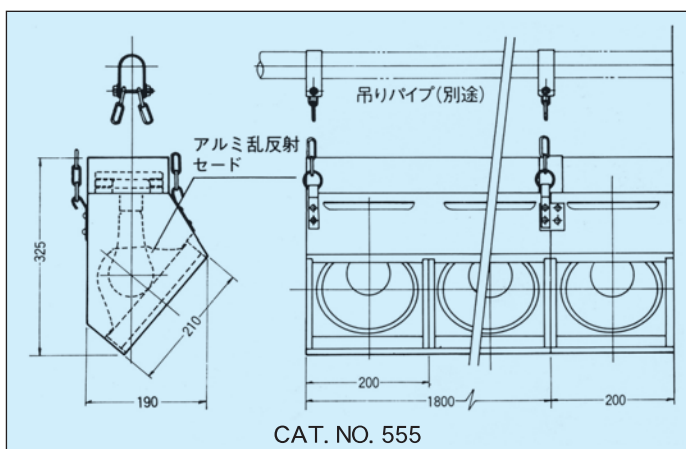
## アップーホリゾントライト



CAT. NO. 555



CAT. NO. 543



CAT. NO. 555

舞台上部から吊り下げ、ホリゾント幕を均等に照明する場合に使用されるアップーホリゾントボーダーライトです。垂直に吊り下げると照射光軸はホリゾント幕に対し45°です。

型番	使用ランプ	大きさ	標準ユニット	重量
542	JD型ハロゲン球100V85W~150W	W145×H240	150 <sup>m</sup> /m間隔× 6灯用= 900 <sup>m</sup> /m	5.8kg
543	JD型ハロゲン球100V85W~150W	W145×H240	150 <sup>m</sup> /m間隔× 12灯用= 1800 <sup>m</sup> /m	10.2kg
541	JD型ハロゲン球100V200W	W145×H240	150 <sup>m</sup> /m間隔× 12灯用= 1800 <sup>m</sup> /m	14.2kg
545	PS球 100V150/200W	W205×H310	200 <sup>m</sup> /m間隔× 9灯用= 1800 <sup>m</sup> /m	15.8kg
554	" 100V100W	W205×H280	200 <sup>m</sup> /m間隔× 9灯用= 1800 <sup>m</sup> /m	15.5kg
555	" 100V150/200W	W190×H325	200 <sup>m</sup> /m間隔× 9灯用= 1800 <sup>m</sup> /m	15.8kg
560	J型ハロゲン球100V300/500W	W230×H430	240 <sup>m</sup> /m間隔× 8灯用= 1920 <sup>m</sup> /m	20.5kg

### ボーダーライト共通仕様

灯体-SPC製。塗装-黒色塗料焼付塗装。アルミ製(イルミナイト加工)セード、カラーシートホルダー付、吊り下げチェーン付。

3色配線用と4色配線用とがあります。

CAT.No.542、543ボーダーライトは宴会場用として、アイボリー系塗装にも応じられます。

## 天井反射板ライト(受注生産品)

コンサート等の公演の場合、音響用天井反射板を設置し、この反射板に照明器具を埋込みます。

ライトの配光特性はフラットで、反射板の大きさに合わせて何台か設置します。

- 100V 250W/500W ハロゲン球使用
- 100V 96W(300W相当)LED球使用



○ 機器の仕様及び外観は改良のため変更する場合がありますので御了承下さい。