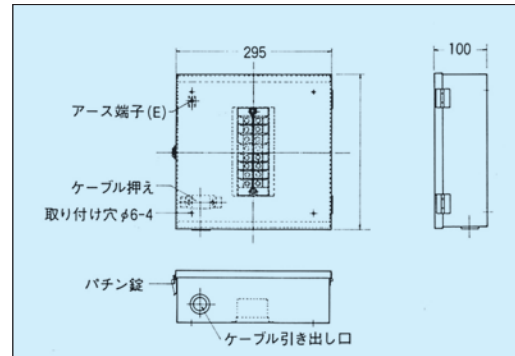


ターミナルボックス (接続端子箱)



CAT. NO. 3014



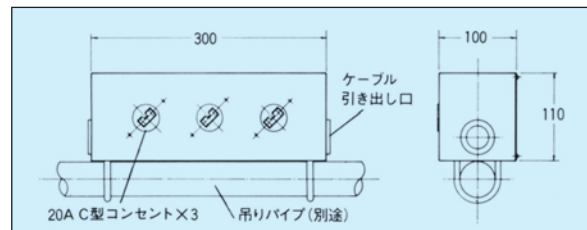
舞台上部の器具の電源供給用ジョイントボックスでブドウ棚に設置します。

- 3014－丸型ケーブル用、60A8P 重量3.6kg
- 3020－平型ケーブル用、60A8P 重量3.7kg
- SPC製。黒色塗料焼付塗装。
- アース端子、ボーダーケーブル止金具付。

コンセントボックス



CAT. NO. 3200



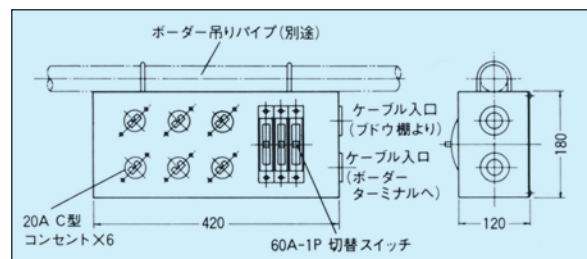
ハロゲンボーダーライト等の電源供給用コンセントボックスです。

- 3200－3回路用、20AC型コンセント×3
重量－2.2kg。大きさ－W300×H110×D100^m/m
- 3201－4回路用、20AC型コンセント×4
重量－2.6kg。大きさ－W340×H110×D100^m/m
- SPC製、黒色塗料焼付塗装。

回路切替コンセントボックス



CAT. NO. 3100



ボーダーライト回路を切替えて、スポット用コンセント回路とするコンセントボックスです。

- 3100－3回路用、20AC型コンセント×6 1P60A切替スイッチ×3
重量－5.7kg。大きさ－W420×H180×D120^m/m
- 3101－4回路用、20AC型コンセント×8 1P60A切替スイッチ×4
重量－6.2kg。大きさ－W530×H180×D120^m/m
- SPC製、黒色塗料焼付塗装。

○ 機器の仕様及び外観は改良のため変更する場合がありますので御了承下さい。