

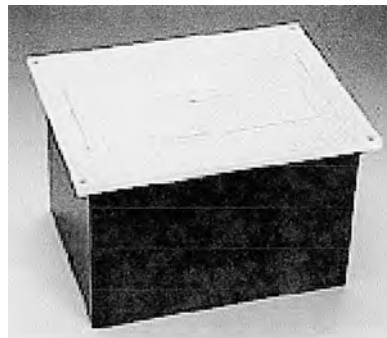
フローコンセント

30A C型コンセント



- 4215-30AC型1ケ口 W140×H197×D230
- 4216-30AC型2ケ口 W175×H197×D230
- 4217-30AC型3ケ口 W230×H197×D230
- 4218-30AC型4ケ口 W285×H197×D230

20A C型コンセント



- 4115-20AC型1ケ口 W140×H177×D230
- 4116-20AC型2ケ口 W175×H177×D230
- 4117-20AC型3ケ口 W230×H177×D230

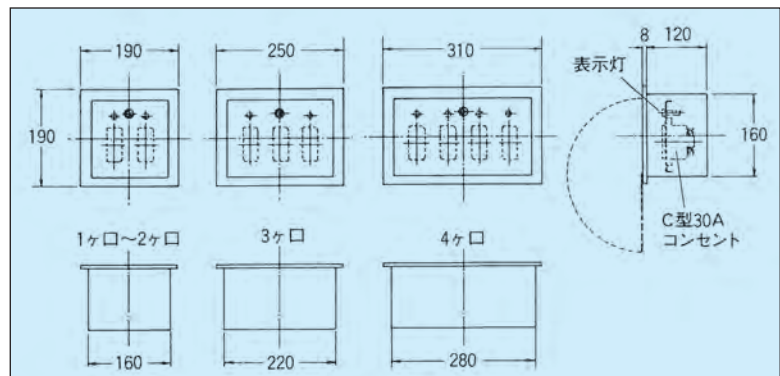
ウォールコンセント (受注生産品)

30A C型コンセント(埋込型)



CAT.NO.4253

- 4151-20AC型 1ケ口(パイロットランプ付)
- 4152-20AC型 2ケ口(パイロットランプ付)
- 4153-20AC型 3ケ口(パイロットランプ付)
- 4154-20AC型 4ケ口(パイロットランプ付)
- 4251-30AC型 1ケ口(パイロットランプ付)
- 4252-30AC型 2ケ口(パイロットランプ付)
- 4253-30AC型 3ケ口(パイロットランプ付)
- 4254-30AC型 4ケ口(パイロットランプ付)



- 20A、30A、60A用(埋込型、露出型)の各種
- 表面プレート-SPC製アイボリー系または黒色塗料焼付塗装
- ボックス——SPC製黒色塗料焼付塗装

○機器の仕様及び外観は改良のため変更する場合がありますので御了承下さい。